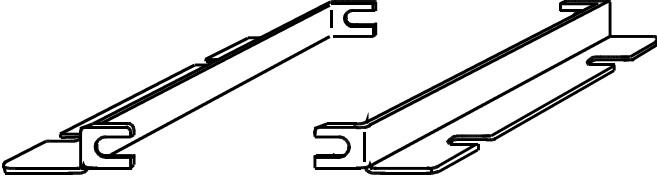
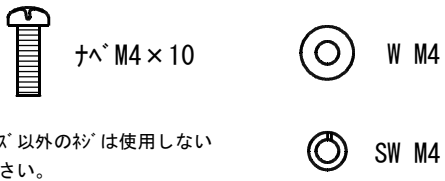


光アナログリンク用固定金具 AT-1

取付手順書

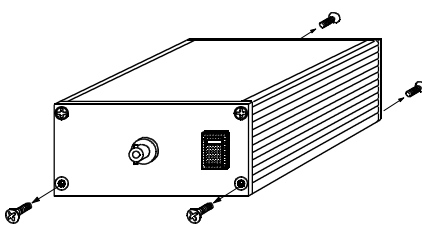
同梱品

<p>固定金具(AT-1) 1組</p>  <p>材質：アルミ t=1.5</p>	<p>取付ネジ 各4個</p>  <p>トラス M4×10 W M4</p> <p>※本サイズ以外のネジは使用しないで下さい。</p> <p>SW M4</p>
--	--

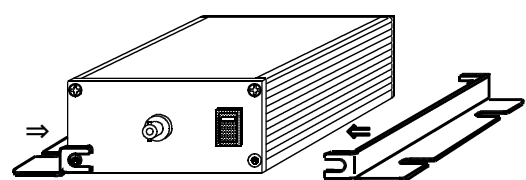
取付手順

アナログリンク固定用穴寸法図

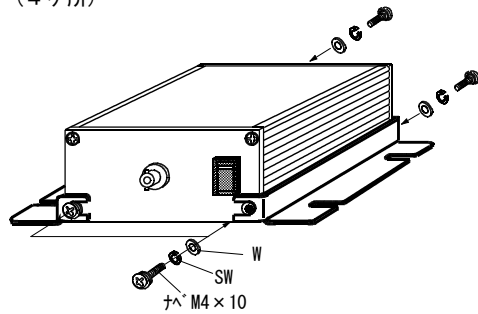
①—アナログリンクハ 祢下部の皿ネジ 4 点を取る。



②—固定金具をアナログリンクにセツする。



③—付属ネジ (トラス M4×10, SW, W) で固定金具を取り付ける。(4ヶ所)



トラス M4×10
SW
W

※ 付属ネジ挿入時には、
タップを破損しない様ご注意ください。

